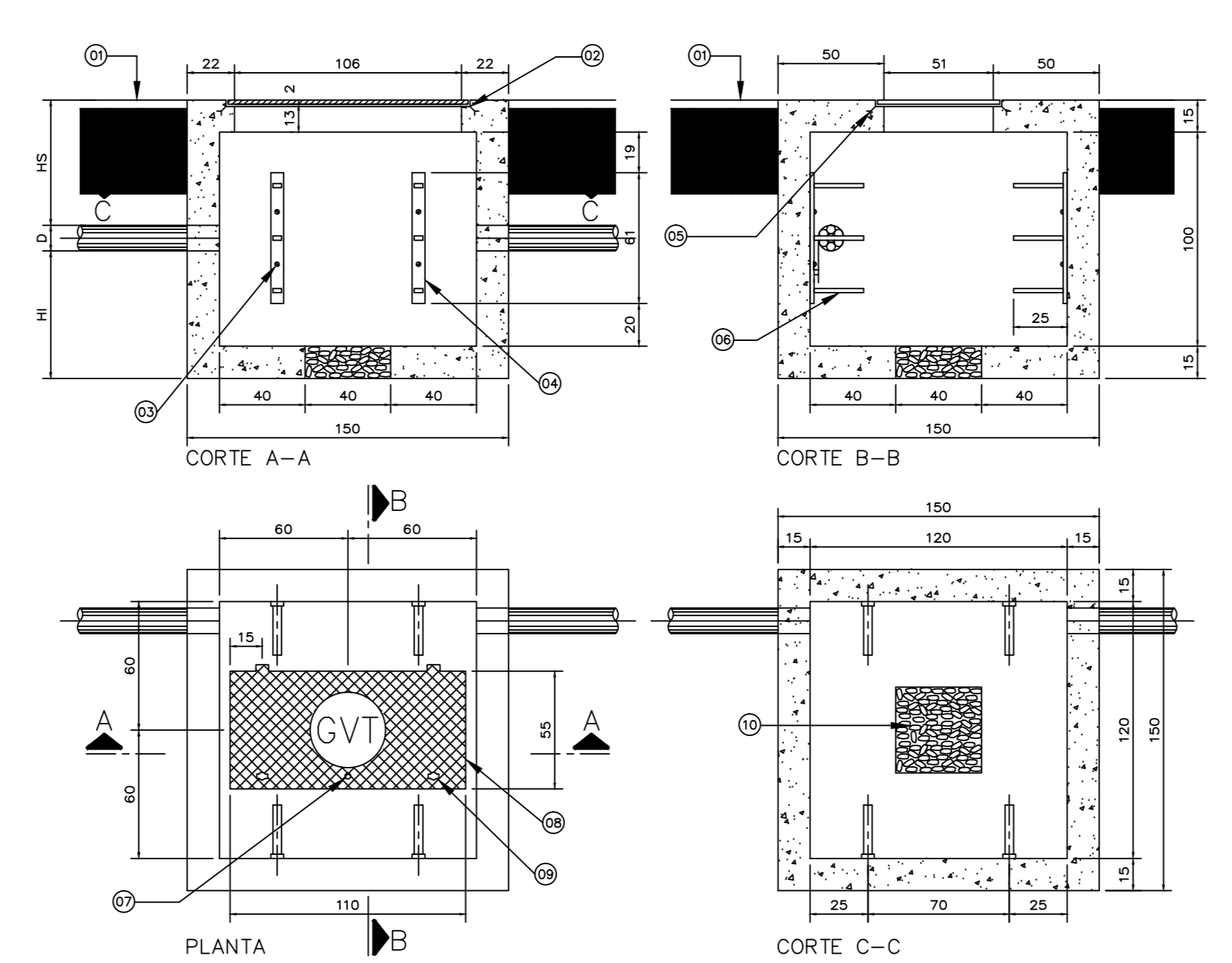
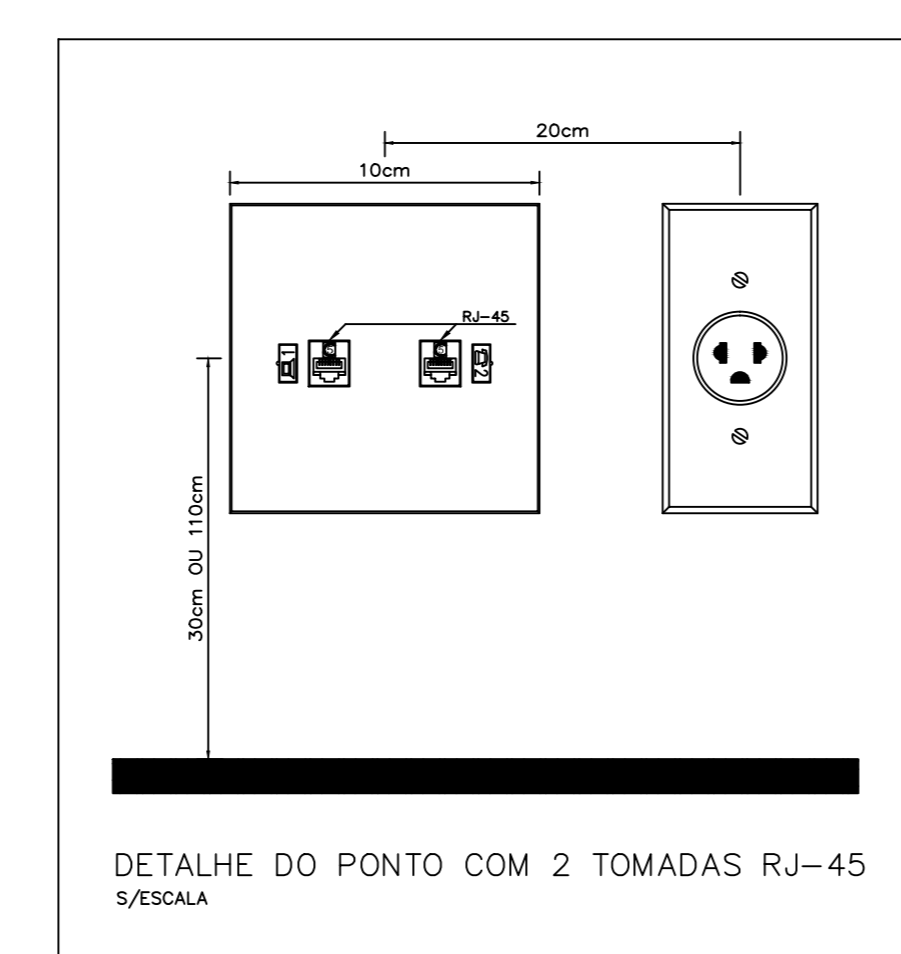
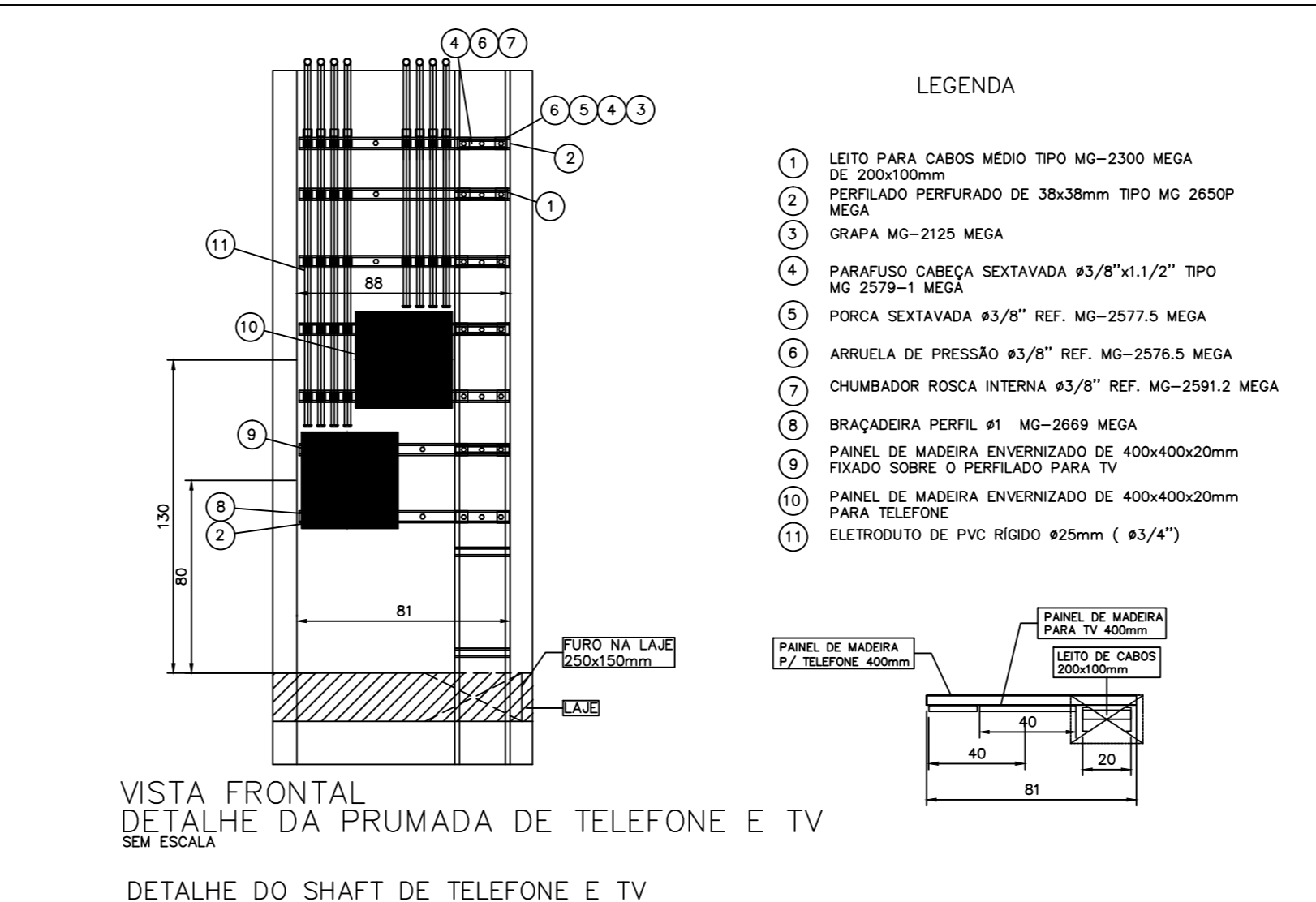


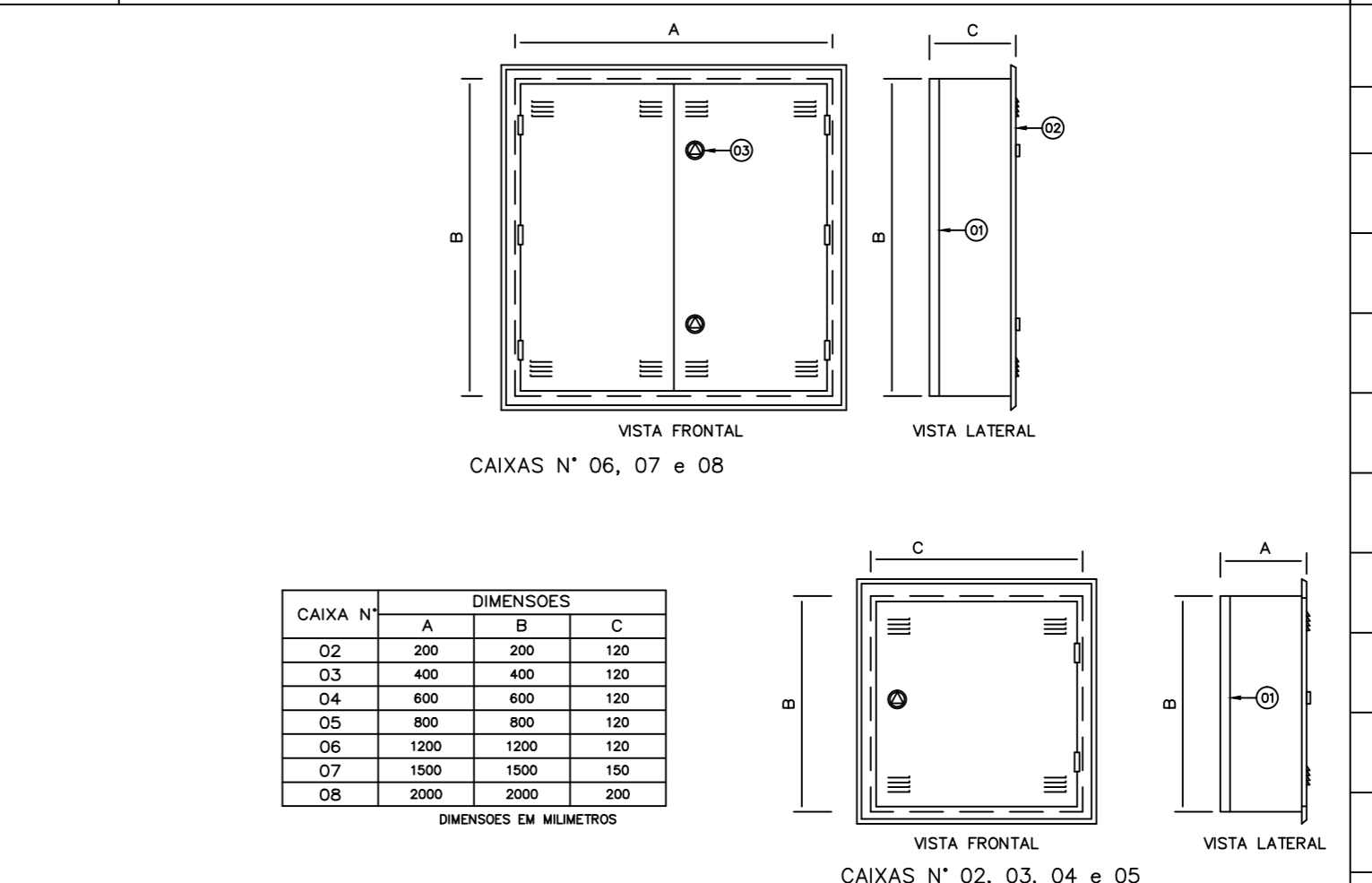
PLANTA BAIXA SITUAÇÃO  
ESCALA 1:1000



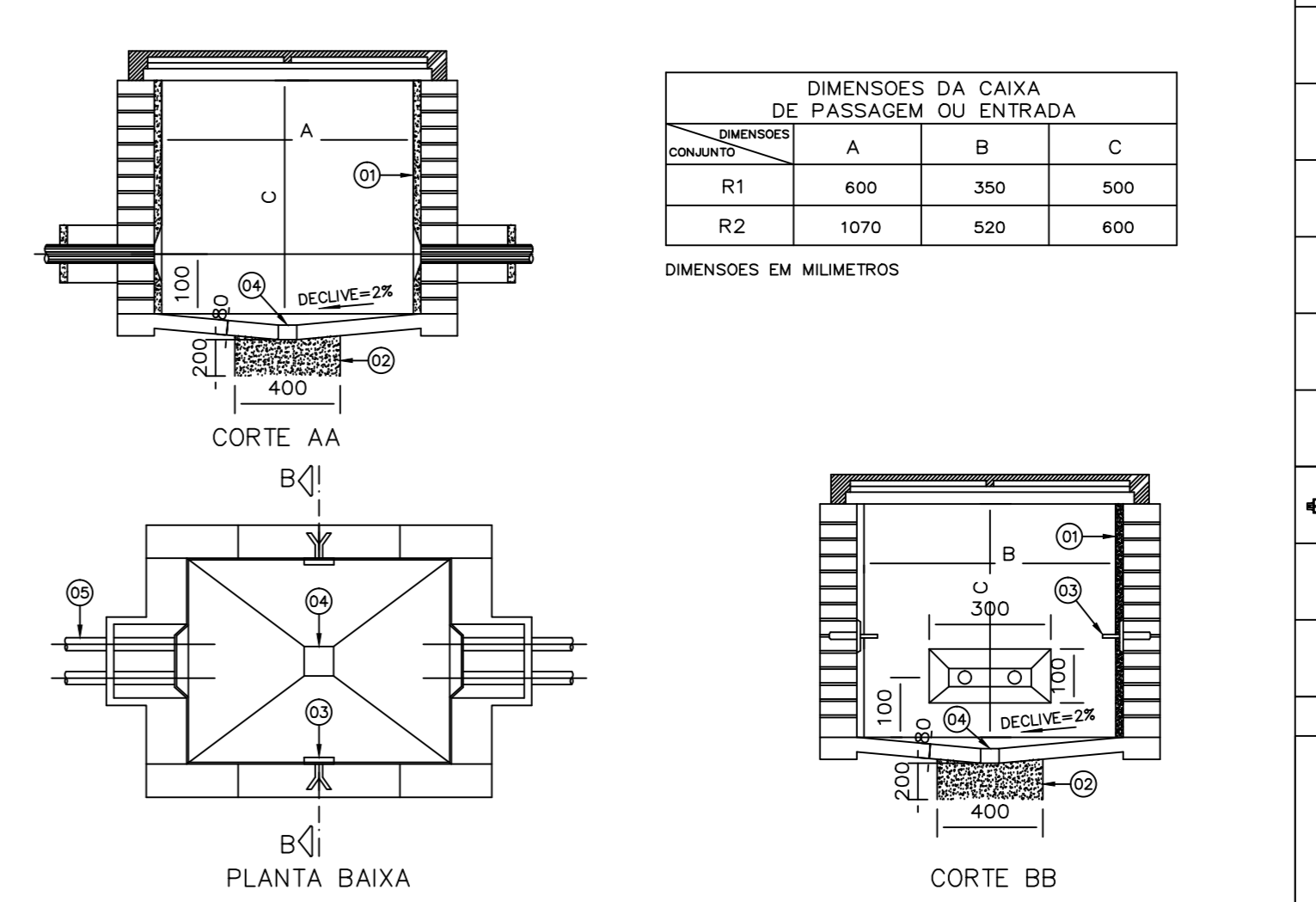
LEGENDA		SÍMBOLO
CONSTRUÇÃO: ALVENARIA FERRO FUNDIDO TIPO PESADO	LEGENDA	R3-E
TAMPAO: DRENØ NO FUNDO	LEGENDA	
1 FIBRO	LEGENDA	
2 CHAVEIRAS DE CANTONEIRA CAIXA 1/2" X 1/2" TIPO MG-2571-1 MEGA	LEGENDA	
3 PARAFUSOS DE FIXAÇÃO S10	LEGENDA	
4 BARRA AC	LEGENDA	
5 GRAFA	LEGENDA	
6 DESAFU	LEGENDA	
7 TRINCO	LEGENDA	
8 TAMPAO DE FERRO FUNDIDO MG-2571-1 MEGA	LEGENDA	
9 ABERTURA PARA GANCHO	LEGENDA	
10 BRTA 1/2	LEGENDA	



VISTA FRONTAL  
DETALHE DA PRUMADA DE TELEFONE E TV  
DETALHE DO SHAFT DE TELEFONE E TV  
ESCALA 1:25



DETALHE GENCICO DAS CAIXAS DE DISTRIBUICAO E DE PASSAGEM		SÍMBOLO
CONSTRUÇÃO: ALVENARIA FERRO FUNDIDO TIPO PESADO	LEGENDA	R1, R3
TAMPAO: DRENØ NO FUNDO	LEGENDA	
1 FIBRO	LEGENDA	
2 CHAVEIRAS DE CANTONEIRA CAIXA 1/2" X 1/2" TIPO MG-2571-1 MEGA	LEGENDA	
3 PARAFUSOS DE FIXAÇÃO S10	LEGENDA	
4 BARRA AC	LEGENDA	
5 GRAFA	LEGENDA	
6 DESAFU	LEGENDA	
7 TRINCO	LEGENDA	
8 TAMPAO DE FERRO FUNDIDO MG-2571-1 MEGA	LEGENDA	
9 ABERTURA PARA GANCHO	LEGENDA	
10 BRTA 1/2	LEGENDA	

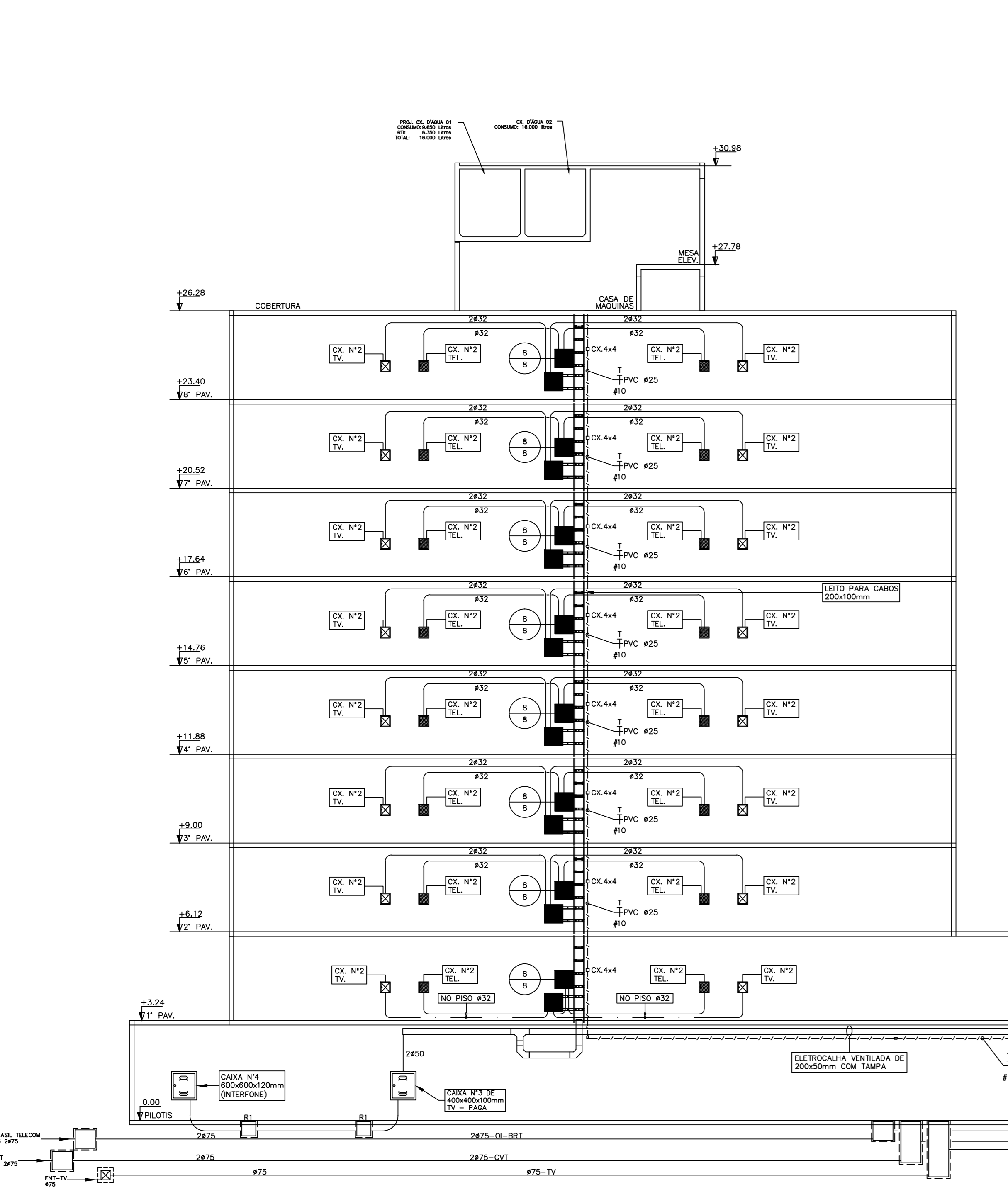


DETALHE DA CAIXA PADRAO R1, R3		SÍMBOLO
CONSTRUÇÃO: ALVENARIA FERRO FUNDIDO TIPO PESADO	LEGENDA	R1, R3
TAMPAO: DRENØ NO FUNDO	LEGENDA	
1 FIBRO	LEGENDA	
2 CHAVEIRAS DE CANTONEIRA CAIXA 1/2" X 1/2" TIPO MG-2571-1 MEGA	LEGENDA	
3 PARAFUSOS DE FIXAÇÃO S10	LEGENDA	
4 BARRA AC	LEGENDA	
5 GRAFA	LEGENDA	
6 DESAFU	LEGENDA	
7 TRINCO	LEGENDA	
8 TAMPAO DE FERRO FUNDIDO MG-2571-1 MEGA	LEGENDA	
9 ABERTURA PARA GANCHO	LEGENDA	
10 BRTA 1/2	LEGENDA	

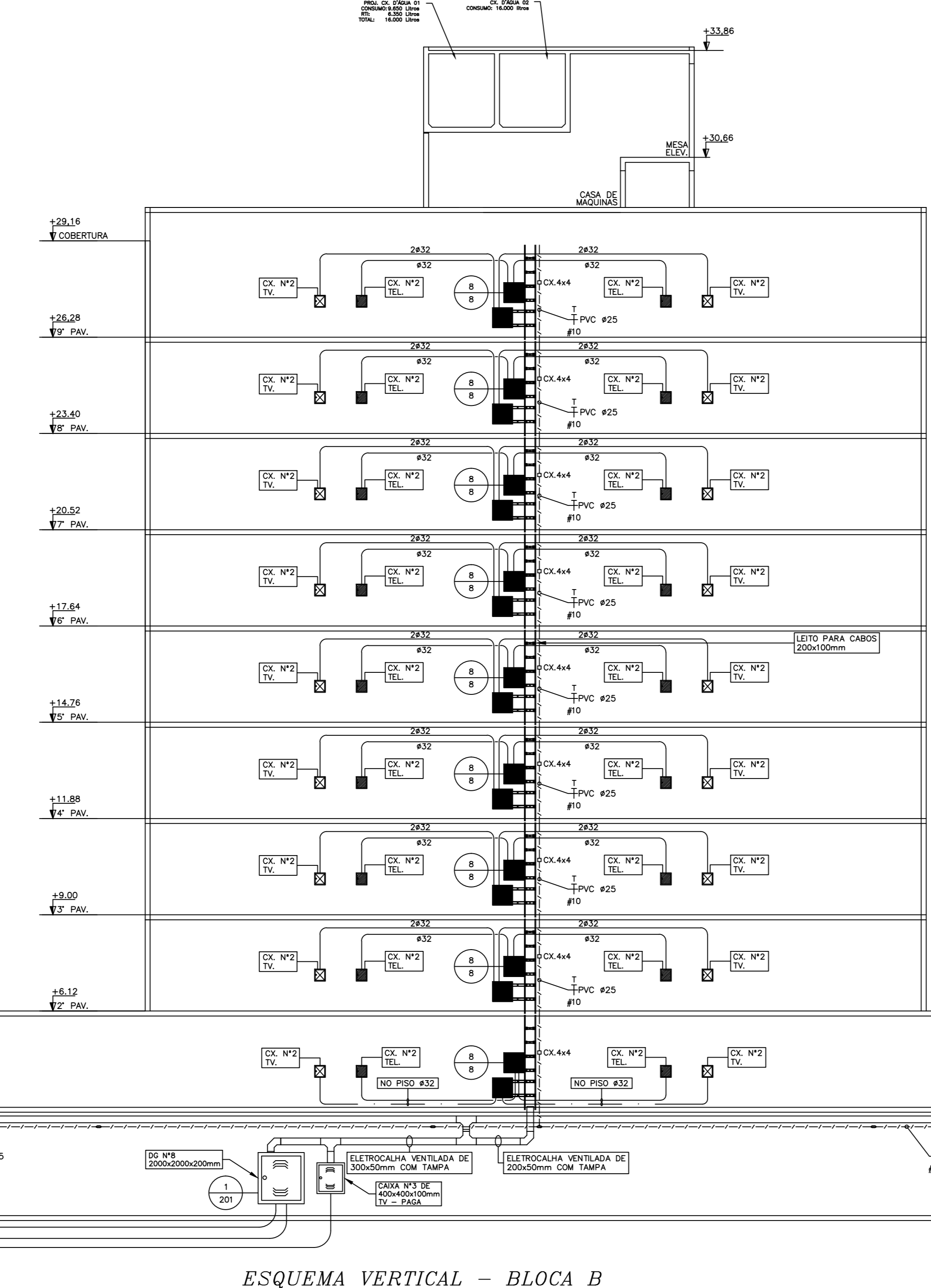
SÍMBOLOS	DISCRIMINACAO
[Symbol]	PONTO PARA TOMADA DE TELEFONE NA PAREDE A 30cm DO CENTRO AO PISO EM CAIXA Nº 1 (100x100x50mm) (COM 2 TOMADAS RJ-45)
[Symbol]	PONTO PARA TOMADA DE TELEFONE NA PAREDE A 110cm DO CENTRO AO PISO EM CAIXA Nº 1 (100x100x50mm) (COM 2 TOMADAS RJ-45)
[Symbol]	PONTO PARA TOMADA DE TV NA PAREDE A 30cm DO CENTRO AO PISO EM CAIXA Nº 1 (100x100x50mm)
[Symbol]	PONTO PARA TOMADA DE TV NA PAREDE A 180cm DO CENTRO AO PISO EM CAIXA Nº 1 (100x100x50mm)
[Symbol]	PONTO DE INTERFONE NO TETO PARA COMANDO DO PORTÃO
[Symbol]	PONTO PARA TOMADA DE INTERFONE NA PAREDE A 110cm DO CENTRO AO PISO EM CAIXA Nº 1 (100x100x50mm)
[Symbol]	TUBULACAO PARA TELEFONE NO PISO OU NA PAREDE EM ELTROTUDO DE PVC RIGIDO RES QUANDO NÃO COTADO
[Symbol]	TUBULACAO PARA TELEFONE NO TETO EM ELTROTUDO DE PVC RIGIDO RES QUANDO NÃO COTADO
[Symbol]	TUBULACAO PARA TV NO PISO, TETO OU NA PAREDE EM ELTROTUDO DE PVC RIGIDO RES QUANDO NÃO COTADO
[Symbol]	TUBULACAO PARA TV NO PISO, TETO OU NA PAREDE EM ELTROTUDO DE PVC RIGIDO RES QUANDO NÃO COTADO
[Symbol]	CAIXA SUBTERRANEA PARA EMENDA OU PASSAGEM DE CABOS (PISO)
[Symbol]	SUMARIO DE CONTEUDO
[Symbol]	a) Pontos por trecho b) Pontos acumulados no trecho
[Symbol]	INDICACAO DE TUBULACAO DESCENDO
[Symbol]	INDICACAO DE TUBULACAO SUBINDO
[Symbol]	CAIXA DE DISTRIBUICAO OU DE PASSAGEM DE TELEFONE PARA CABO NA PAREDE A 130cm DO CENTRO AO PISO, DIMENSÕES EM PLANTA
[Symbol]	CAIXA DE PASSAGEM PARA TV NA PAREDE A 130CM DO PISO, DIMENSÕES EM PLANTA
[Symbol]	CAIXA DE PASSAGEM PARA CFTV NA PAREDE A 130CM DO PISO, DIMENSÕES EM PLANTA
[Symbol]	SHAFT COM LETOS DE CABOS PARA PRUMADA DE TELEFONE E TV COM 2 PAINEL DE MADEIRA DE 400x400x20mm (TELEFONE E TV)
[Symbol]	ELECTROCALHA VENTILADA EM CHAPA DE AÇO #18 COM TAMPA DE PRESSÃO PARA TELEFONE, CORRENDO NO TETO COM INDICACAO DE DIMENSÕES EM PLANTA
[Symbol]	ELECTROCALHA VENTILADA EM CHAPA DE AÇO #18COM TAMPA DE PRESSÃO, PARA CFTV, CORRENDO NO TETO COM INDICACAO DE DIMENSÕES EM PLANTA
[Symbol]	CABO DE COBRE ISOLADO 750V PARA ATERRAMENTO, CORRENDO EM ELTROTUDO DE PVC RIGIDO, DERIVANDO EM CAIXA #44
[Symbol]	PONTO PARA CAMERA DE CFTV NO TETO EM CONDULETE DE ALUMINIO
[Symbol]	CONDULETE DE ALUMINIO TIPO "C", "LL", "T", "X" NA ORDEM, A SER APLICADO EM TUBULACAO APARENTE.
[Symbol]	INDICACAO DE SUBIDA E DESCIDA DE PRUMADAS VERTICAIS

**NOTAS PARA TELEFONE**  
 1 - AS COTAS DA TUBULACAO ESTÃO EM MILIMETROS E REFEREM-SE AO DIAMETRO EXTERNO;  
 2 - OS ELTROTUDOS PARA INSTALACAO SERÃO EM PVC RIGIDO EM PISO E PAREDE E TETO E TERÃO DIAMETRO MÍNIMO DE RES, EXCETO ONDE INDICADO DE OUTRA FORMA;  
 3 - EM TODAS AS CAIXAS, AS TUBULACAO SERÃO ARREMATADAS COM BUCHAS E ARBUJAS;  
 4 - TODA TUBULACAO DEVERÁ SER GUARDA COM ARAME GALVANIZADO Nº 14 OU 1,65 mm;  
 5 - DIMENSÕES DAS CAIXAS DE DISTRIBUICAO E PASSAGEM EM mm:  
 Nº 1 = 100 x 100 x 50 (2 PONTOS DE TOMADAS)  
 Nº 2 = 200 x 200 x 120  
 Nº 3 = 400 x 400 x 120  
 Nº 4 = 600 x 600 x 120  
 Nº 5 = 800 x 800 x 120  
 Nº 6 = 1200 x 1200 x 120  
 Nº 7 = 1500 x 1500 x 120  
 Nº 8 = 2000 x 2000 x 200  
 6 - CABEAMENTO SERÁ EXECUTADO PELA EMPRESA FORNECEDORA DOS EQUIPAMENTOS DE ACORDO COM LAY OUT A SER DESENVOLVIDO PARA UTILIZACAO DOS ESPAÇOS.

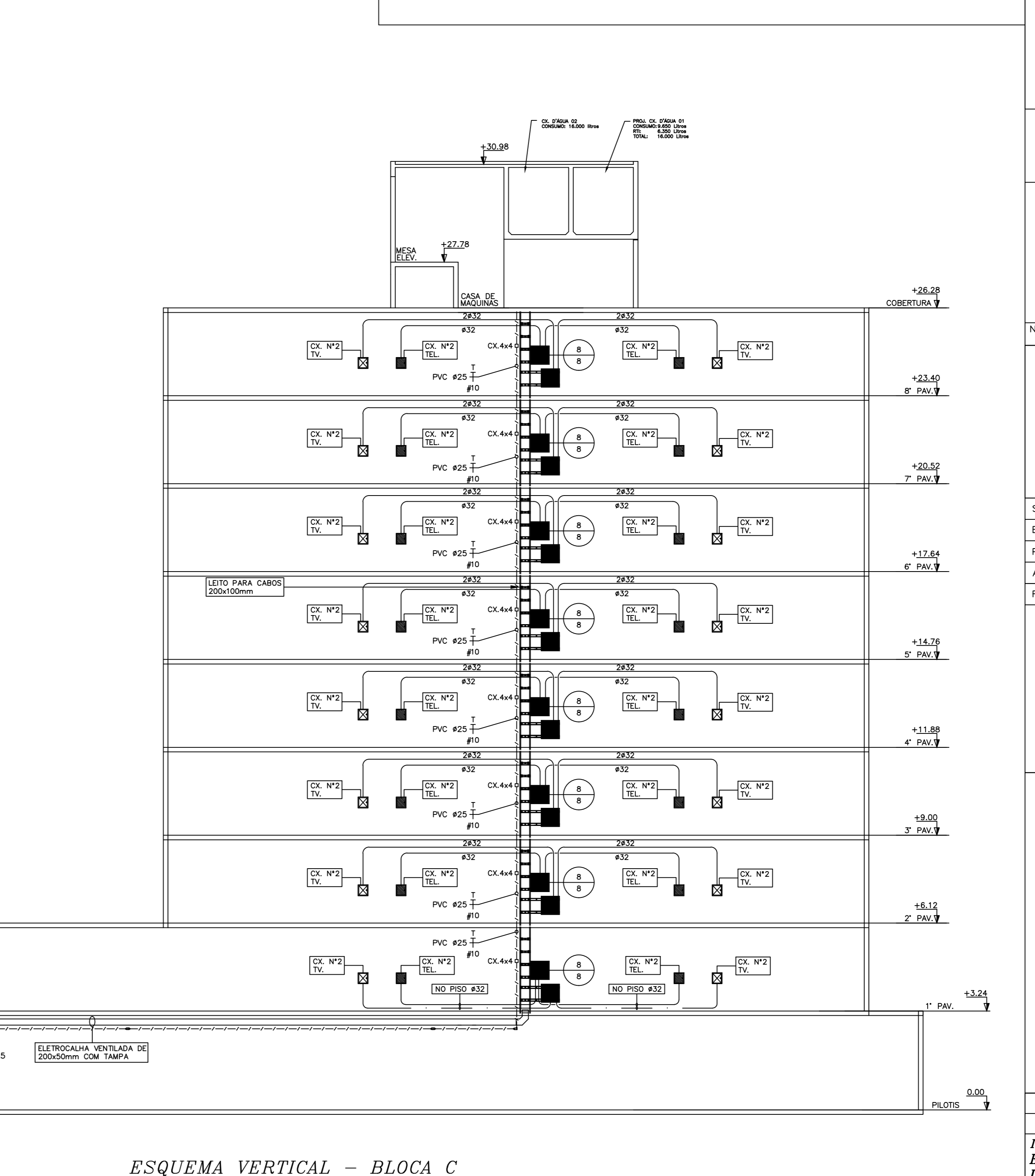
PARA LEGENDAS E NOTAS VIDE DESENHO ITE-01/05



ESQUEMA VERTICAL - BLOCA A  
ESCALA 1:100



ESQUEMA VERTICAL - BLOCA B  
ESCALA 1:100



ESQUEMA VERTICAL - BLOCA C  
ESCALA 1:100

O SET/2013 EMISSÃO		N.º VISTO	
N.º	DATA	MODIFICACAOES	N.º

**N.Taffner Projetos de Instalações Ltda**  
 Rua Rocha 3, Sala 635/695 Bloco C sala 221  
 e-mail: ntaffner@iglobo.com  
 Telefone: (61) 3234-5570

SETOR: CEILANDIA - BRASILIA - DISTRITO FEDERAL  
 ENDEREÇO: QNO 10 - AREA ESPECIAL "P"  
 PROPRIETARIO: LEUVEN INCORPORADORA LTDA  
 AUTOR DO PROJETO: N.TAFFNER PROJETOS DE INSTALACOES LTDA  
 RESPONSÁVEL TÉCNICO:

O PROPRIETARIO: CREA: 66470-GP  
 O AUTOR DO PROJETO: CREA:  
 O RESPONSÁVEL TÉCNICO: CREA:

DI-BT CREA: DR/FO

**LEUVEN-CEILANDIA**  
**PROJETO DE INSTALACOES**  
 INSTALACAO DE TELEFONE E TV  
 ESQUEMA VERTICAL, LN  
 DETALHES GERAIS

DESENHO Nº: ITE-01/07  
 DATA: SET/2013  
 ARQUIVO: IPT-05-2012-LEUVEN-ITE-01-R1-EV-DET-LN